

**MODEL**

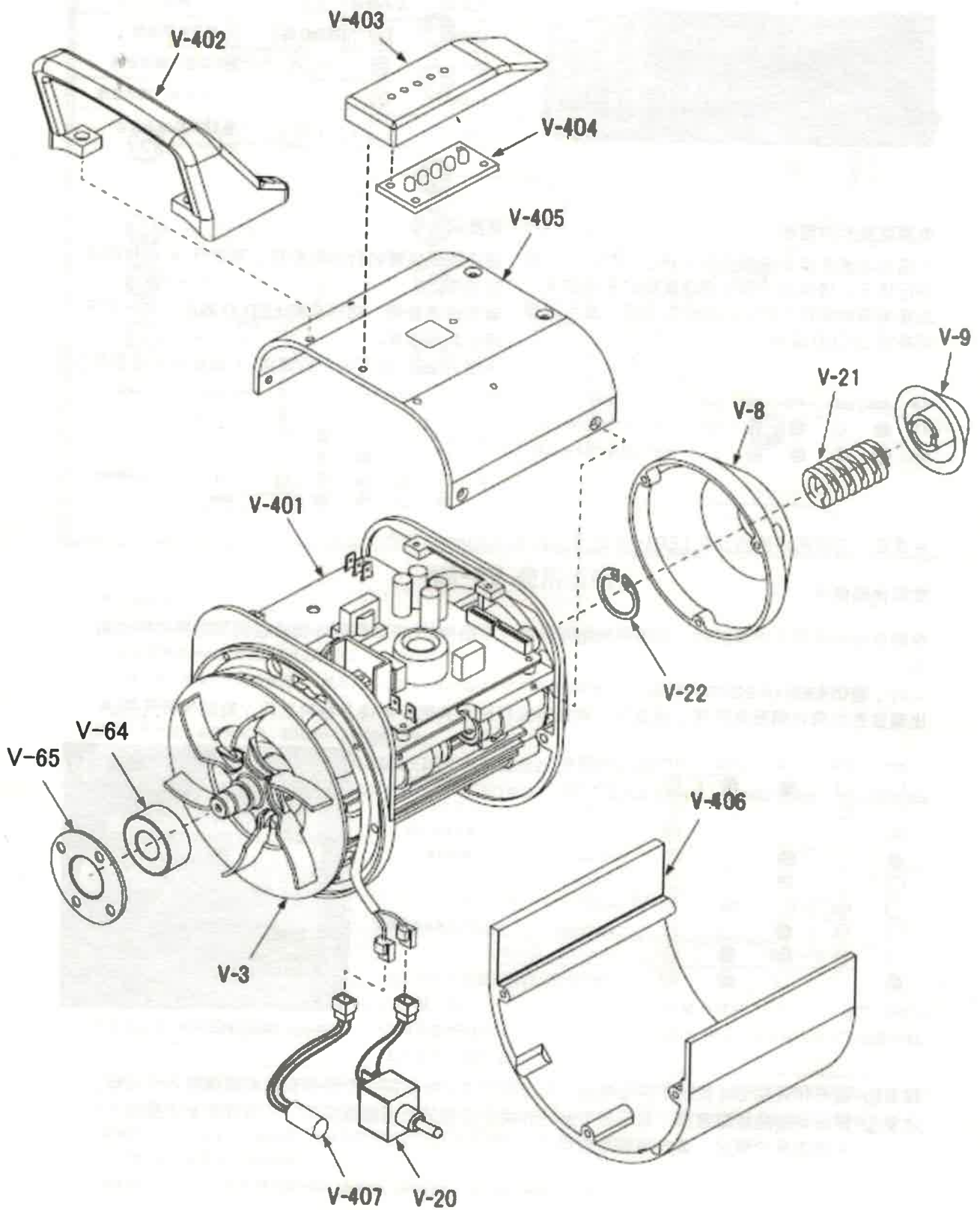
**KM-SV**

**INSTRUCTION  
BOOK AND  
PARTS LIST**

**≡km≡**

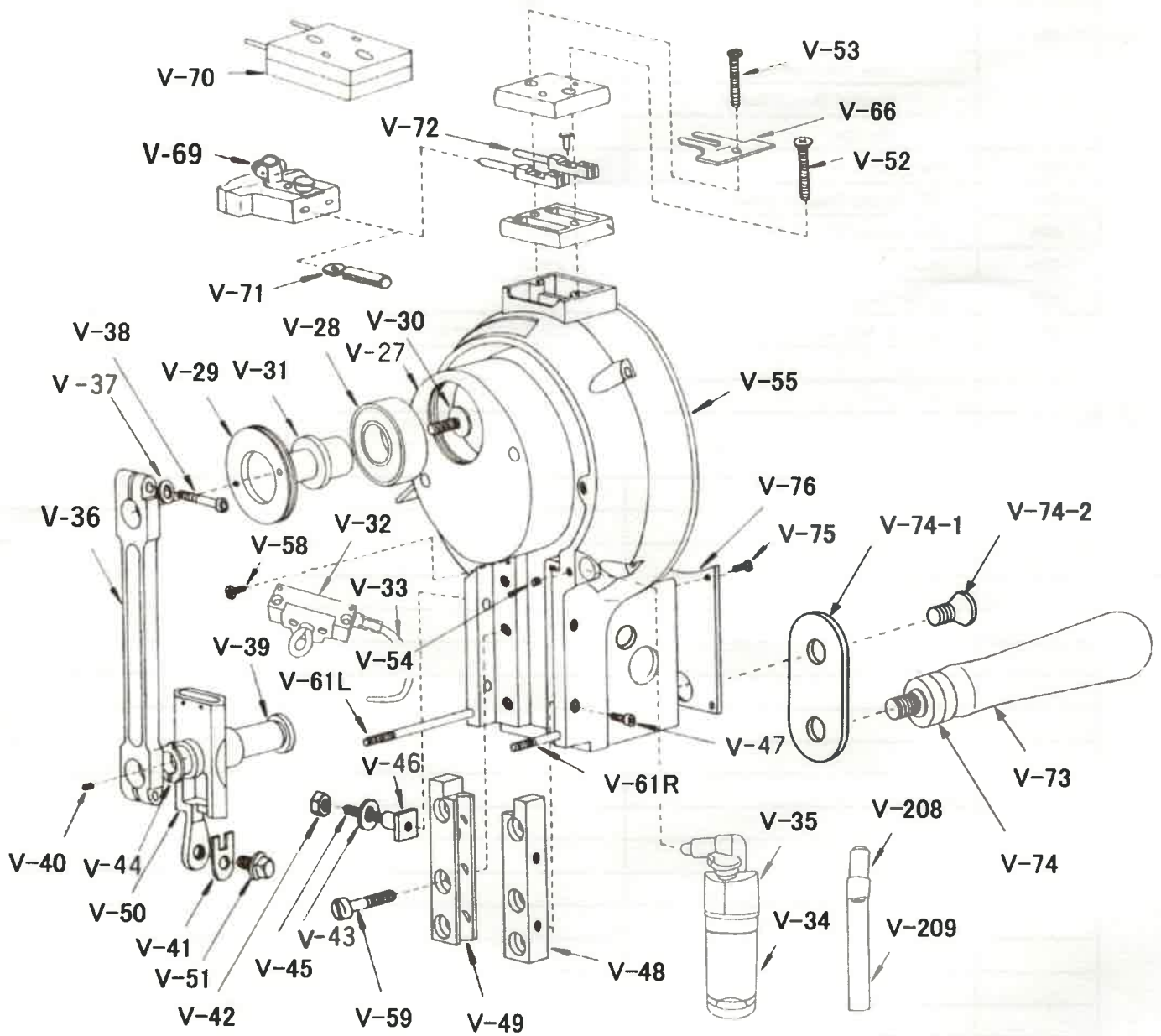
**km CO.,LTD.**

# Motor & Housing Mechanism



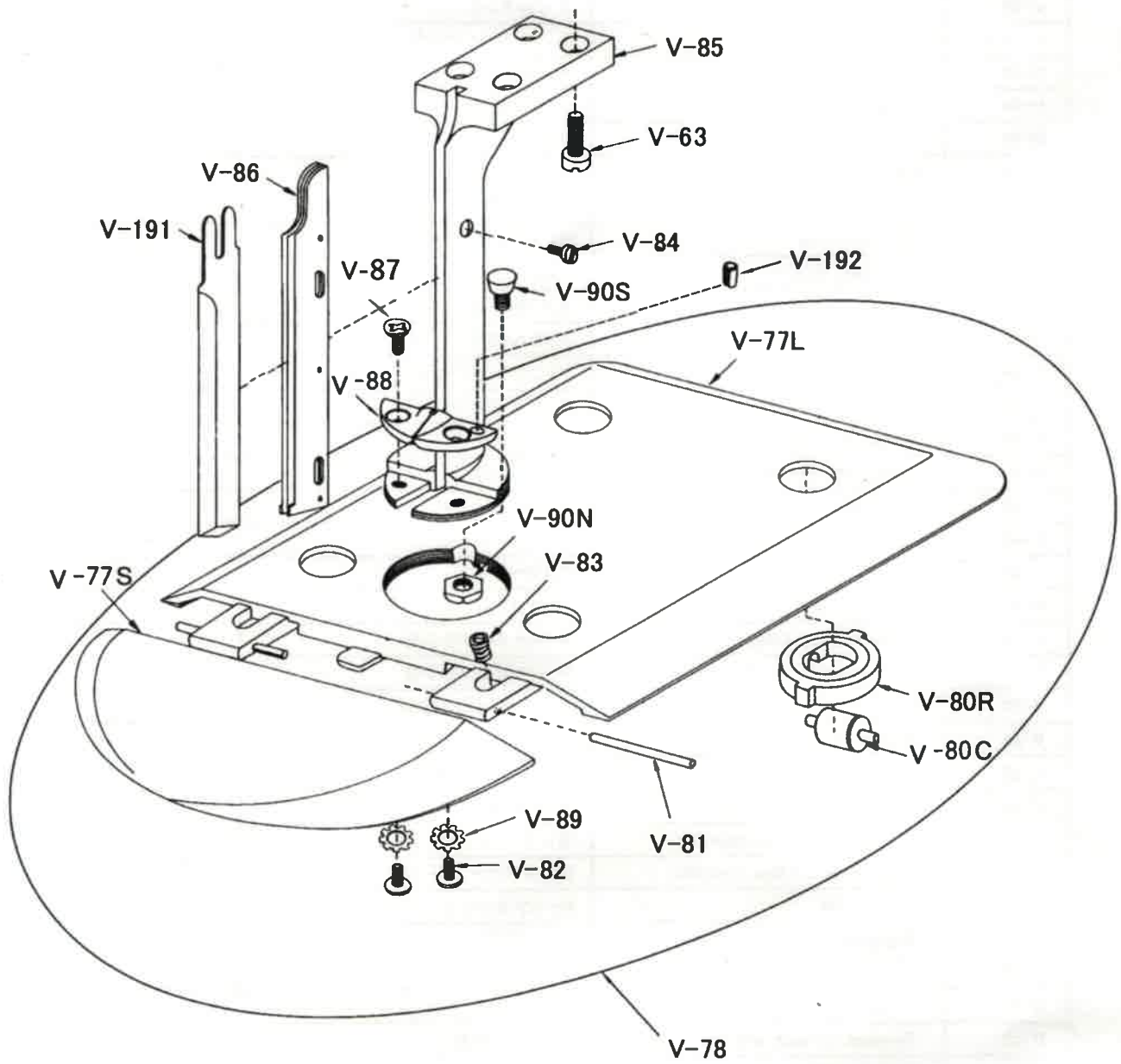


# Front Cover Mechanism



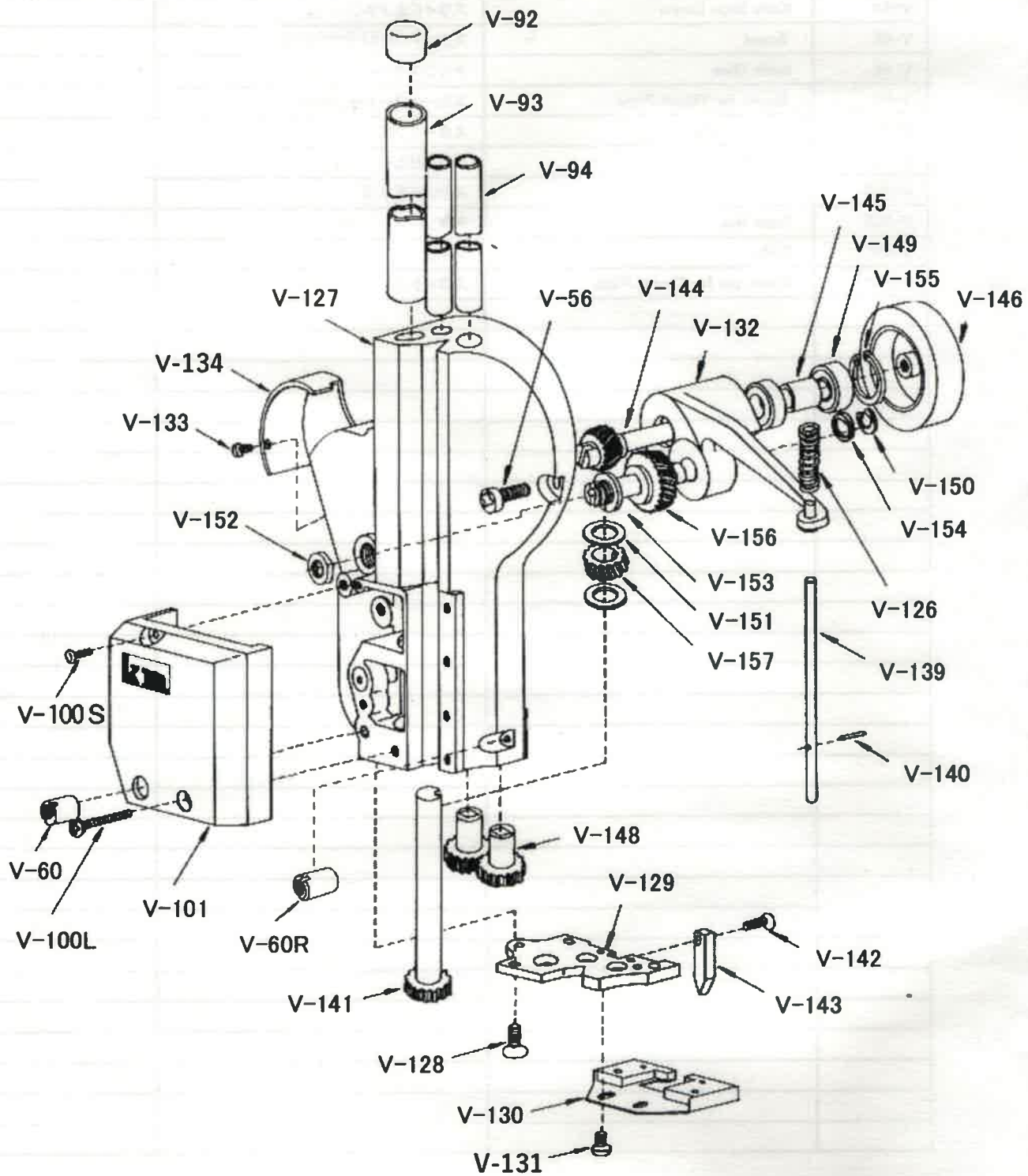
Parts NO	部 品 名 (英名)	部 品 名 (和名)	備考
V-27	Crank	バランス	
V-28	Crank Ball Bearing	バランスベアリング	
V-29	Crank Ball Bearing Lock Nut	バランスベアリングフタ	
V-30	Screw for Brg Shaft	バランスピン止メネジ	
V-31	Shaft for Ball Bearing	バランスピン	
V-32	Oil Pad Holder	油受け (小)	
V-33	Oil Felt	給油フェルト	
V-34	Oil Tank	オイルタンク	
V-34C	Set OilTank	オイル タンクセット	
V-35	Oil Tank Cap	オイル タンクフタ	
V-36	Connecting Rod	クランクロット	
V-37	Shakeproof Washer	クランク横ワッシャー	
V-38	Connecting Rod Clamp Screw	クランク横ネジ	
V-39	Wrist Pin	リストピン	
V-40	Wrist Pin Plug	リストピン油止メネジ	
V-41	Knife Lock Washer	メス止メワッシャー	
V-42	Nuts for Guide Screw	左メタル調節ナット	
V-43	Guide Washer	左メタル調節ワッシャー	
V-44	Connecting Rod Washer	クランクロットワッシャー	
V-45	Guide Adjusting Screw	左メタル調節ネジ	
V-46	Guide Adjusting Nut	左メタル調節台	
V-47	Guide Lock Screw	右メタル横ネジ	
V-48	R.H.Guide	ガイドメタル (右)	
V-49	L.H.Guide	ガイドメタル (左)	
V-50	Cross Head	クロスヘッド	
V-51	Knife Lock Bolt	メス止メネジ	
V-52	Terminal Block Screw	ターミナル止メネジ右	
V-53	Ground Clip Screw	ターミナル止メネジ左	
V-54	Set Screw	オイルタンク止メネジ	
V-55	Front Bearing Housing	前カバー	
V-58	Oil Pad Holder Screw	油受け (小) 止メネジ	
V-59	Guide Hold Down Screw	ガイドメタル止メネジ	
V-61L	Stud Lower L.H.Mountaing(L)	面ブタ下止メネジ (左)	
V-61R	Stud Lower L.H.Mountaing(R)	面ブタ下止メネジ (右)	
V-66	Ground Clip	ターミナルクリップ	
V-69	Attachment Plug(Complete)	差込プラグ	
V-70	Terminal Block(Complete)	ターミナルブロック	
V-71	Terminal Sleeve	差込金具	
V-72	Terminal Contact with Pin	ターミナル金具	
V-73	Operating Handle	ドライブハンドル	
V-74	Handle nut	ハンドルナット	
V-74-1	Long handle bracket	長尺ハンドル金具	
V-74-2	Long bracket set screw	長尺金具止メネジ	
V-75	Switch Cover Screw	前カバープレート止メネジ	
V-76	Switch Cover	前カバープレート	
V-208	Oil Tank Pile	オイルタンクパイプ	
V-209	Vinyl Tube	ビニールチューブ	

# Stand & Baseplates Mechanism





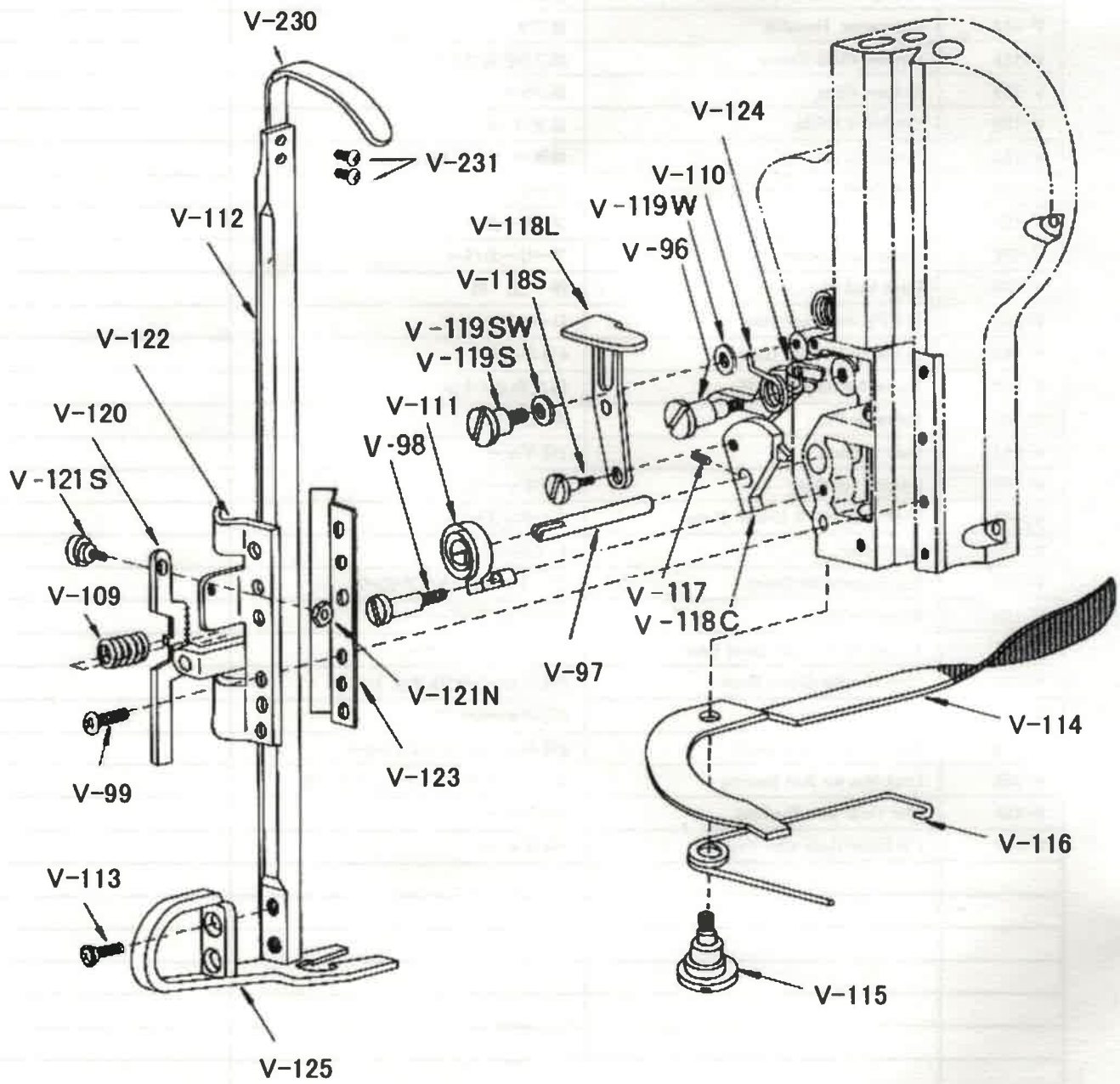
# Sharpener Housing Mechanism 1





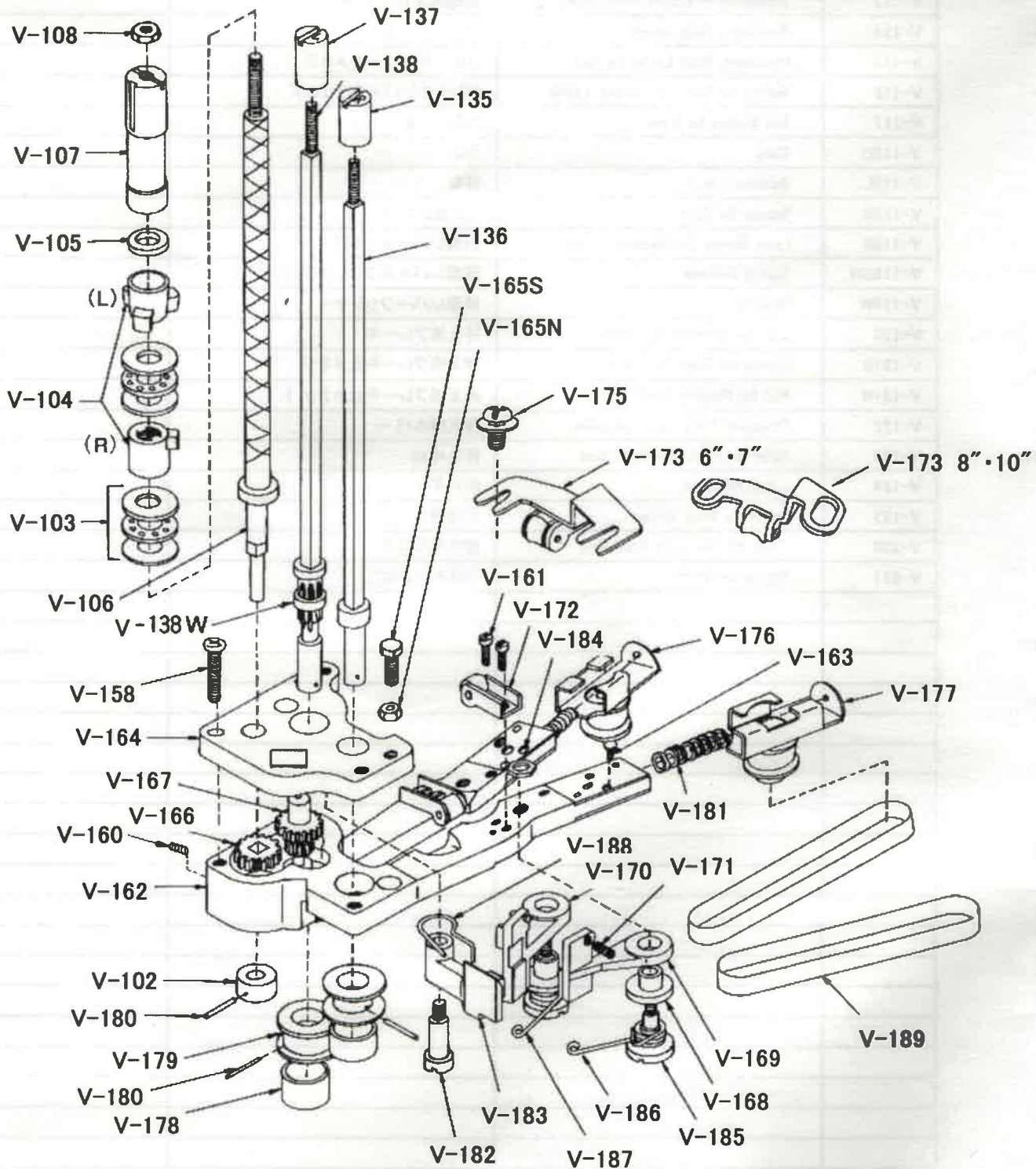


# Sharpener Housing Mechanism 2



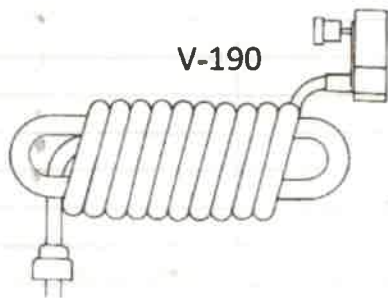


# Lower Gear Bracket Mechanism

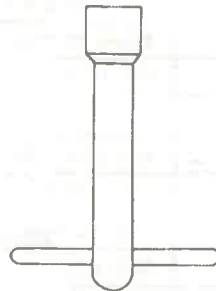


Parts NO	部 品 名 (英名)	部 品 名 (和名)	備 考
V-102	Collar for Lower Screw Shaft	上下棒下ワッシャー	
V-103	Thrust Ball Bearing	スラストベアリング	
V-104	Nut for Screw Shaft L.H & R.H.	上下棒ガイド (左・右)	
V-105	Washer for Screw Shaft L.H.	上下動ガイドワッシャ	
V-106	Screw Shaft With Extension	上下棒 6"-8"・10"	
V-107	Spacer Tube	上下棒調節ナット 6"-10"	
V-108	Stop Nut for Screw Shaft	調節ナット止メナット	
V-135	Right Hand Follower Nut	角シャフトナット(右)	
V-136	RH.Square Shaft	角シャフト(右) 6"-8" 10"	
V-137	Left Hand Follower Nut	角シャフトナット(左)	
V-138	L.H.Square Shaft	角シャフト(左) 6"-8" 10"	
V-138W	L.H.Square Shaft Washer	角シャフト左ワッシャー	
V-158	Screw for Gear Cover	研磨台止メネジ	
V-160	Grease Plug	気密ネジ	
V-161	Screw for Stabilizer	スタンド押え止メネジ	
V-162	Lower Gear Bracket	ベルト台	
V-163	Screw for Slide Pulley	後部ベルトローラー止メネジ	
V-164	Lower Gear Bracket Gear Cover	研磨台	
V-165N	Adjusting Nut	ベルト台調節ナット	
V-165S	Adjusting Screw	ベルト台調節ネジ	
V-166	Gear on Screw Shaft	9号ギヤー	
V-167	Intermediate Gear	8号ギヤー	
V-168	Bushing for shoe	ベルト押えワッシャー	
V-169	RH.Shoe	ベルト押え右(小)	
V-170	L.H.Shoe	ベルト押え左(大)	
V-171	Set Screw for Sharpener Shoe	ベルト押え調節ネジ	
V-172	Stabilizer	スタンド押え	
V-173	Guide Back of Standard	スタンド案内 6"・7" 8"・10"	
V-175	Screw for Guide Back	スタンド案内止メネジワッシャー付	
V-176	L.H.Slide with Pulley	ベルト案内(左)	
V-177	R.H.Slide with Pulley	ベルト案内(右)	
V-178	Neoprene Band	ベルトローラーゴム輪	
V-179	Front Pulley for Belts	ベルトローラー前	
V-180	Roll Pin for Pulley	ロールピン	
V-181	Spring for Pulley Slide	ベルト調節スプリング	
V-182	Screw for Clamping Arm	クランプ止メネジ	
V-183	Clamping Arm for Shoe	ベルト押えクランプ	
V-184	Nut for Sharpener Shoe Screw	ベルト押え止メナット	
V-185	Screw for Sharpener Shoe	ベルト押え止メネジ	
V-186	RH.Sharpener Shoe Spring	ベルト押えスプリング(右)	
V-187	L.H.Sharpener Shoe Spring	ベルト押えスプリング(左)	
V-188	Spring for Arm	クランプスプリング	
V-189	Abrasive Belts	研磨ベルト	

# Accessory



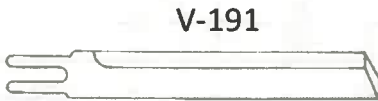
V-190



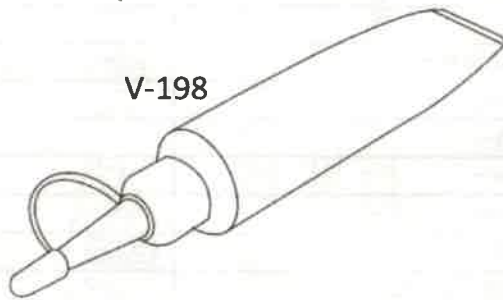
V-194



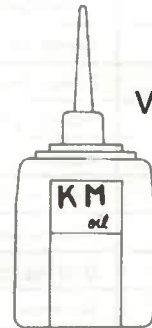
V-189



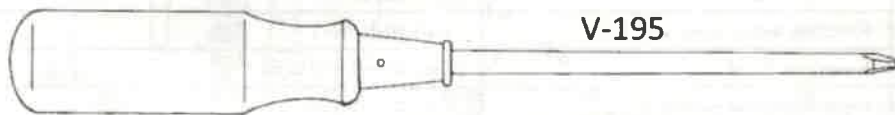
V-191



V-198



V-199



V-195

Parts NO	部品名 (英名)	部品名 (和名)	備考
V-189	Abrasive Belts	研磨ベルト	
V-190	Electric Corde Complete	コードコンプリート	特定電気用品
V-191	Knife	ナイフ	
V-194	Knife Bolt Wrench	ボックススパナー	
V-195	Screw Driver	ドライバー	
V-198	Bearing Grease	グリス	
V-199	Oiler	オイル	